

DIS2116

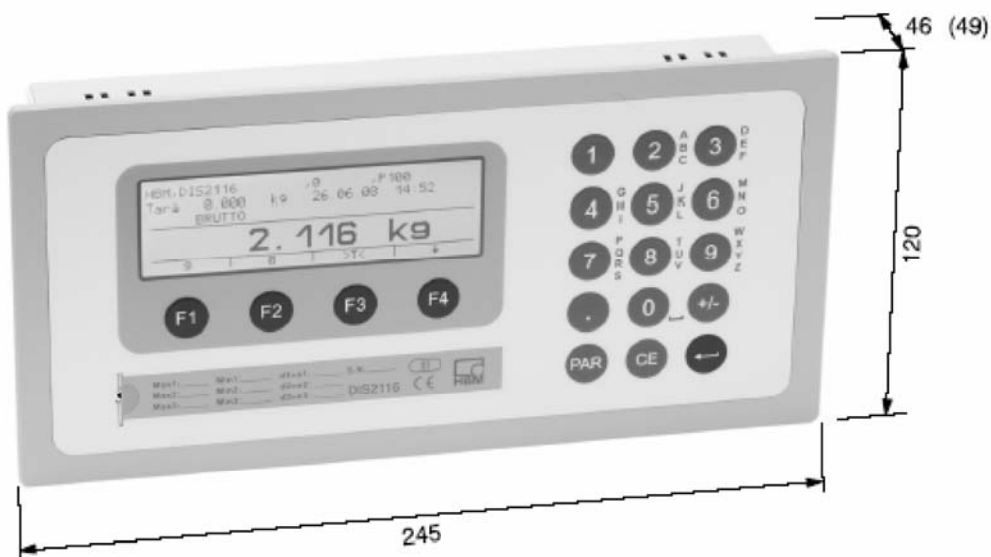
Неавтоматический весовой индикатор



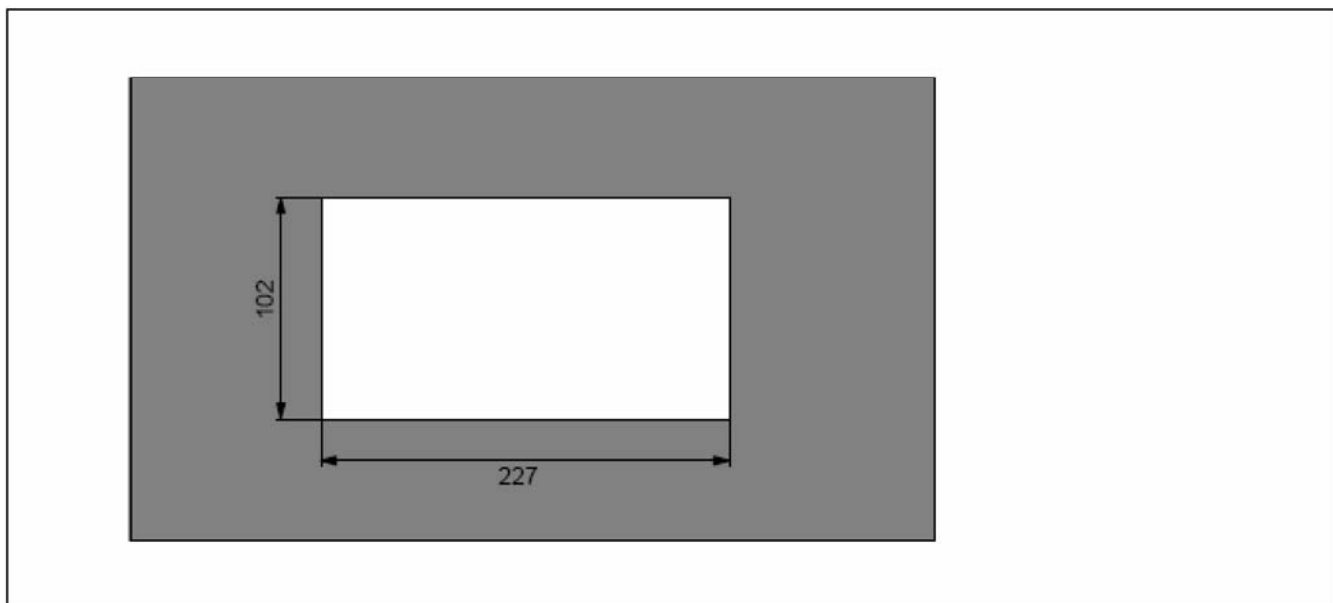
Характерные особенности

- Для подключения к цифровым датчикам
- Память для данных печати и параметров настройки
- Зашифрованная передача данных от датчика к DIS2116
- COM порт для подключения принтера (RS232 или USB)
- Разъем PS/2 для подключения внешней клавиатуры
- Функции базы данных для счетных и контрольных весов
- Дополнительный интерфейс для обмена данными с центральной системой управления
- Класс защиты IP65

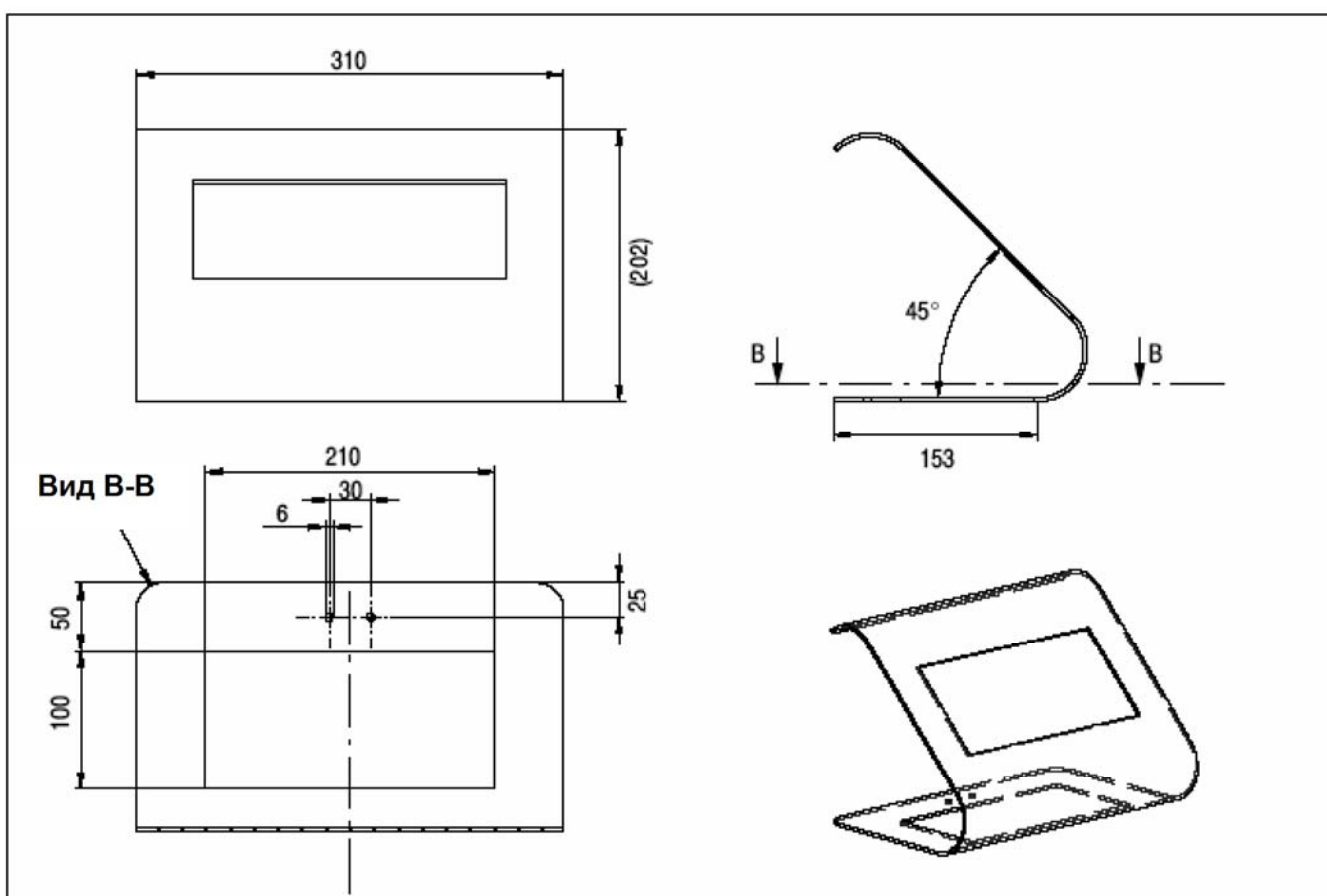
Размеры (мм)



Размеры (монтажное отверстие для индикатора)



Размеры (настольное исполнение)



Технические характеристики

Тип		DIS2116
Напряжение питания Uв		
Диапазон	ВDC	10...30 (24 номинальн.)
Потребляемая мощность (без выходов)	Вт	0.88
Ток потребления (при 24 В)	мА	40
Подключение датчика		
Интерфейс RS485 COM1		
Напряжение питания OUT1	ВDC	10...30
Выходной ток	А	<1
Напряжение питания OUT3 (С16i)	ВDC	10...17
Выходной ток	А	<1
Максимальная длина кабеля	м	см. таблицу ниже
Дисплей		
ЖК с подсветкой и статусными символами	Пиксели	240x64
Высота символа (измеренное значения)	мм	8
Частота обновления	1/с	5
Клавиши		
Количество		15
Функциональные клавиши		4
Последовательный интерфейс (COM1), датчики		
Скорость обмена	Бод	9600,...,115200
Бит четности		even
Данные	Бит	8
Стоп-бит	Бит	1
Тип		RS485 (2/4-проводн)
RS485, 2-проводн., сигналы		TRxA, TRxB
RS485, 4-проводн., сигналы	-	TRA, TRB, TXA, TXB
Макс. длина кабеля RS485	м	500
Последовательный интерфейс (COM2), РС/PLC		
Скорость обмена	Бод	1200,...,115200
Бит четности		Even,odd,none
Данные	Бит	8
Стоп-бит	Бит	1
Тип		RS232
RS232, сигналы		RxD, TxD, GND
Макс. длина кабеля RS232	м	25
Последовательный интерфейс (COM3), Принтер		
Скорость обмена (RS232)	Бод	1200,...,115200
Бит четности (RS232)		Even,odd,none
Данные (RS232)	Бит	8
Стоп-бит (RS232)	Бит	1
Тип		RS232
RS232, сигналы		RxD, TxD, GND,DTR
Макс. длина кабеля RS232	м	25
USB (COM3), Принтер		
Макс. длина кабеля	м	5
Символы печати		PLC

Технические характеристики (продолжение)

Последовательный интерфейс (COM4), второй дисплей		
Скорость обмена	Бод	1200,...,115200
Бит четности		Even,odd,none
Данные	Бит	8
Стоп-бит	Бит	1
Тип		RS232
RS232, сигналы		RxD, TxD, GND,DTR
Макс. длина кабеля RS232	м	25
Интерфейс PS/2, стандартная клавиатура		
Выходной ток	мА	< 100
Внешние условия		
Температурный диапазон		
Номинальный температурный диапазон	°С	-10...+50
Рабочий температурный диапазон	°С	-20...+60
Диапазон температуры хранения	°С	-30...+80
Относительная влажность, без конденсата в рабочем режиме	%	20...85
хранение	%	10...90
DIS2116 корпус		
Степень защиты в соотв. с EN 60529 (IEC 529)		IP20
Степень защиты в соотв. с EN 60529 (IEC 529) для передней панели		IP65
Материал		Алюминий
Вес, приблизит.	г	540

DIS2116 не чувствителен к ВЧ излучению и радиопомехам в соотв. с OIML R 76 EN 45501:1992(B3), EN 61326: 2006 защита от электромагнитного излучения – класс В, помехозащищенность: промышленное исполнение.

Максимальная длина кабеля¹⁾ между DIS2116 и датчиками C16i

Если напряжение питания DIS2116 меньше 17 В, цифровые датчики могут быть непосредственно запитаны от весового индикатора.
При напряжении питания 24В, датчики должны быть запитаны от отдельного источника.

		Номинальное напряжение 12 Вdc			Номинальное напряжение 15 Вdc		
		Сечение жилы провода (мм ²)					
		0.14	0.25	0.5	0.14	0.25	0.5
Кол-во датчиков	Общая потребляемая мощность (мА)	Длина кабеля (м)					
1	50	393	500	500	500	500	500
2	100	197	350	500	315	500	500
3	150	131	234	468	210	375	500
4	200	98	176	351	157	281	562
6	300	66	117	234	105	187	375
8	400	49	88	176	79	140	281
10	500	39	70	140	63	112	225
12	600	33	59	117	52	94	187
16	800	25	44	88	39	70	140