

WE2107

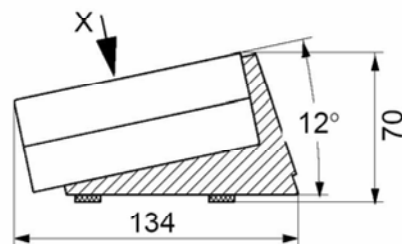
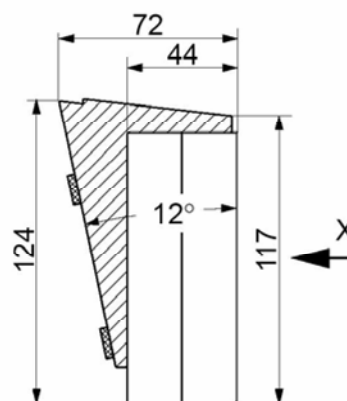
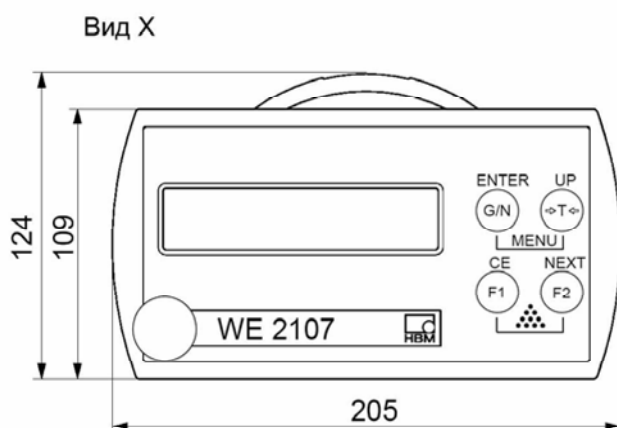
Цифровой весовой индикатор



Характерные особенности

- Класс OIML до 6000 делений
- Мульти-диапазонный 2 x 3000 делений
- Возможность использования в одно- двух- или трех-диапазонных весах
- Четыре устанавливаемых предельных значения
- Интерфейс RS-232
- Два цифровых управляющих входа
- Четыре дискретных выхода (переключатели предельных значений или контроль дозирования)
- Класс защиты IP65

Размеры (мм)



Технические характеристики:

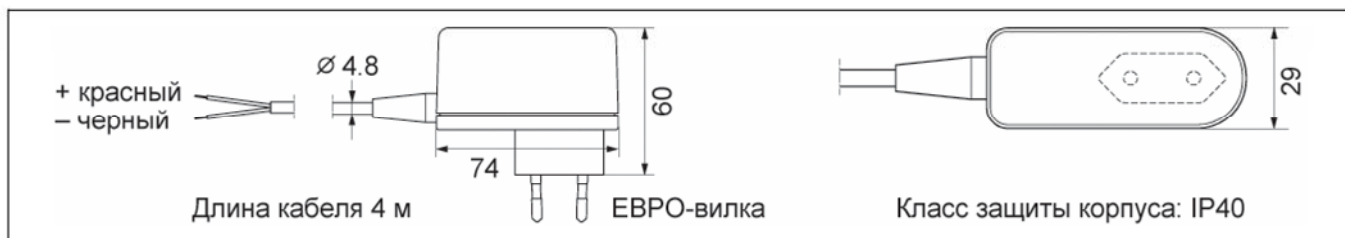
Тип		WE2107									
Число поверочных делений по OIML R76 (класс III, IV) Интервал в мульти-диапазонных приложениях Чувствительность входа	d = e	6000; 2 x 3000; мульти-диапазонные, мульти-интервальные									
	d = e	2x3000; 3x2000									
	мкВ/е	≥ 0.8									
Измерительный диапазон Мин. входное сопротивление датчика Макс. входное сопротивление датчика Напряжение питания датчика Длина кабеля между WE2107 и тензодатчиком	мВ/В	± 2; макс. ± 3.2									
	Ω	60									
	Ω	4000									
	В (DC)	5									
	м	макс. 100									
Скорость измерения Настраиваемый фильтр	Изм./с	200									
	FMD0 Частота среза (-3 dB) Время реакции	Гц	0.0625	0.125	0.25	0.5	1	2	4	8	25
	FMD1 Частота среза (-3 dB) Время реакции	мс	16000	8000	4000	2000	1000	500	250	125	80
		Гц	2	2.5	3	4	5	6	7	8	10
	мс	566	450	380	310	240	170	160	150	140	
Напряжение питания без подключения аналогового выхода Напряжение питания с подключением аналогового выхода Потребляемая мощность (включая подсветку дисплея)	В (DC)	12 ... 30; номинальное 24									
	В (DC)	18 ... 30; номинальное 24									
	Вт	6									
Дисплей Высота дисплея Статусные символы Клавиши	мм	ЖК с подсветкой 20 Ноль, Нетто, Колебания, Единицы изм., Диапазон Пленочная клавиатура (контактная обратн. связь)									
Количество цифровых входов Входное напряжение IN1/2, низк. Входное напряжение IN1/2, выс. Входное сопротивление	В	2									
	В	0 ... 1.0									
	kΩ	3 ... 30 10									
Количество дискретных выходов Макс. выходной ток Напряжение питания, выходы	В	4									
	А	0.6									
	В	12 ... 30; номинальное 24									
Последовательный интерфейс (COM1) Скорость передачи, настраиваем. Функции послед. интерфейса (COM2)	Бод	RS-232 1200 ... 38400 Печать, послед. дисплей (автомат. вывод), подкл. К ПК через RS-485									
Аналоговый выход Нагрузка Разрешение	мА	4 ... 20									
	Ω	100 ... 500									
	μА	15.6									
Номинальный температурный диапазон Рабочий температурный диапазон Температура хранения	°C [°F]	-10 ... +50 (+40*) [14 ... 104 (104*)]									
	°C [°F]	-20 ... +60 [14 ... 140]									
	°C [°F]	-40 ... +85 [-22 ... 158]									
Подключение		4 x PG									
Вес, приблиз.	кг	1									
Класс защиты по EN 60529 (IEC529) Уровень электромагнитной совместимости (EMC) согласно EN 60 526 (IEC 529) (3В/м) Материал корпуса		IP65									
		Дополнительно тестирован до 10В/м									
		ABS, галогены отсутствуют									

* в соотв. с OIML, коммерч. использование.

Номер заказа: **1-WE2107-1**

Аксессуары, заказываются отдельно:

- CD-ROM с программным обеспечением WE2107-Panel и описанием протокола взаимодействия с ПК
- Блок питания (100...240В), код заказа 1-AC/DC15V/550mA



ООО “Контрольно-измерительная и Весовая Техника”

Официальный представитель Hottinger Baldwin Messtechnik GmbH WT-Division
в России и странах СНГ.

тел. +7 (495) 22-66-431, 22-66-432

E-Mail: info@hbm.ru

<http://www.hbm.ru>